

# VÁLVULAS ELÉCTRICAS E HIDRÁULICAS | GEM Y G75

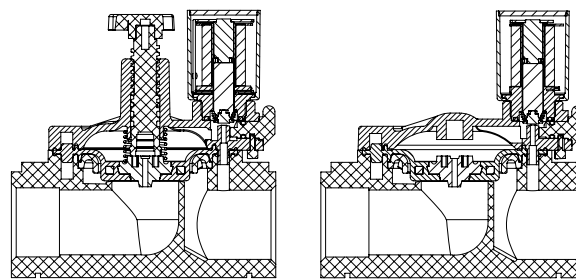
## G75-S | Eléctrica 3/4" - 2" 2 vías NC



G75-S | 1" | NC con mando manual de plástico



G75-S | 2" | NC Latch con regulador mando manual

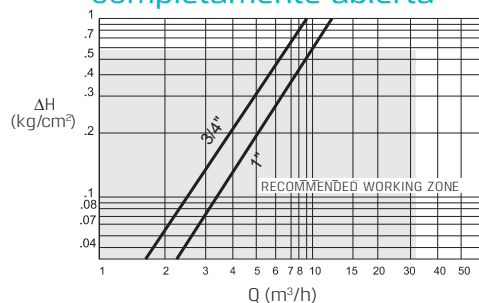


Dirección del flujo →  
con control de flujo      sin control de flujo

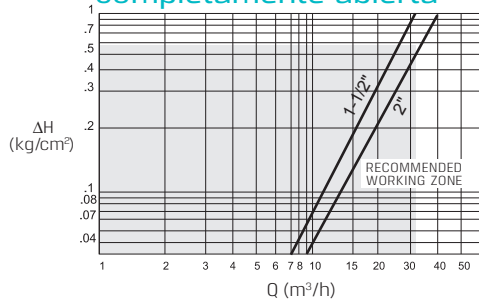
### Características técnicas

Función	2 vías NC
Tamaño de conexión	3/4", 1", 1-1/2", 2" BSPT y NPT
Rango de presión	De 0,3 a 10 bar
Rango de temperatura	<b>Fluido:</b> 5 °C a 50 °C (no congelado) <b>Ambiente:</b> -10 °C a 50 °C
Materiales en contacto con el medio	<b>Mando manual:</b> Nailon reforzado <b>Válvula principal:</b> Nailon reforzado <b>Operador del solenoide:</b> Acero inoxidable AISI serie 300 y 400 <b>Diafragma:</b> 3/4" - 1": EPDM   1-1/2" - 2": NR <b>Juntas:</b> Buna - N <b>Resorte:</b> Acero inoxidable AISI serie 300
Solenoide	<ul style="list-style-type: none"> <li>G75, 2 vías NC solenoides, todos los voltajes.</li> <li>CA, CC y Latch</li> </ul>
Voltaje de bobina	<ul style="list-style-type: none"> <li>Voltaje y consumo de energía: véase tabla</li> <li>Todos los voltajes de bobina de Baccara son ± 10 % del nominal</li> </ul>

### Pérdida de carga para válvula completamente abierta



### Pérdida de carga para válvula completamente abierta



### Voltaje y consumo de energía

	CA (W)	CC (W)
	50 Hz	
V	2	4,5
12	•	•
24	•	•
110	•	
	Sólo 2 vías	

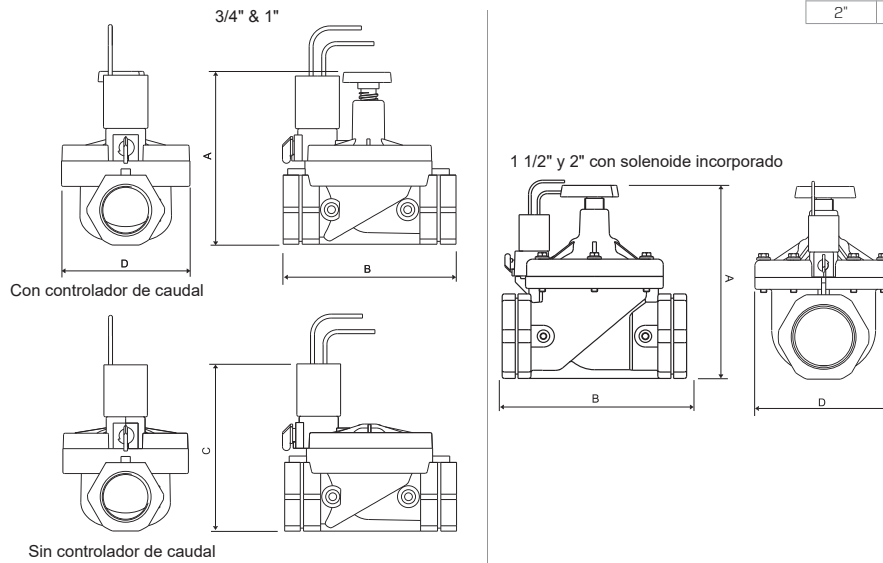
• Opciones disponibles

### Tabla de voltaje y corriente

Solenoide	Voltaje	Arranque [A]	Sostenimiento [A]
2 vías 50 Hz	V +10 %	0,3	0,19
2 vías 60 Hz		0,2	0,14
3 vías 50/60 Hz	n-20 %	0,125	0,125
CC		4,5 W	

Medidas

Tamaño	A	B	C	D	Peso (gr)
3/4"	105	110	105	81	230
1"	112	110	112	81	230
1-1/2"	180	160	126	127	740
2"	190	170	126	127	790



Cómo realizar un pedido

G75-S	CONEXIÓN	FUNCIÓN	CONTROL MANUAL	CONTROL DE FLUJO	VOLTAJE	HILOS
3/4" BSPT	50	2 vías NC	1 Sin	0 con	5 24 V CA	1 dos
3/4" NPT	51		Plástico	1 sin <sup>(2)</sup>	6 12 V CA	3 tres <sup>(1)</sup>
1" BSPT	60		Mango <sup>(1)</sup>	2	12 V CC	4
1" NPT	61				24 V CC	5
1-1/2" BSPT	70				24 Latch (23Ω)	6
1-1/2" NPT	71				110 V CA	7
2" BSPT	80				6 Latch (4Ω)	B
2" NPT	81				12 Latch (9Ω)	C
					16 Latch (12Ω)	D

Ejemplo: G75-S-501051

G75 válvula eléctrica, 3/4" BSPT, 2 vías NC, sin mando manual, con control de flujo, 24 V CA, 2 hilos.

G75-S	-	50	1	0	5	1
-------	---	----	---	---	---	---

(1) Sólo para Latch  
 (2) sólo válvulas de 3/4", 1"

\* Si desea solicitar válvulas fabricadas según requisitos específicos, por favor póngase en contacto con nuestro departamento técnico de ventas.